

AUFBAU / DESIGN / CONCEPTION

1. Gusseiserne-Platte:

- mit sechs Auflagestegen
- sehr robust
- sehr gute Wärmeübertragung und Stabilität

2. Hitzebeständige Griffe

- Auch bei erhitztem Raketnofen bleiben die Griffe kühl.

3. Untere Luftklappe

- Sorgt für einen maximalen Luftstrom und kann zur Temperaturregulierung verwendet werden.

1. Cast Iron Stovetop:

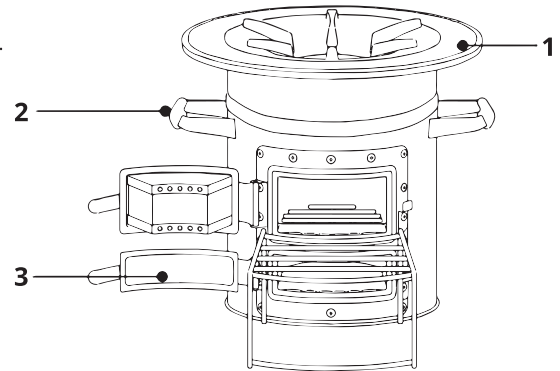
- Design with six ridges
- very robust
- very good heat transfer and stability

2. Heat resistant handles

- The handles remain cool, when the rocket stove is heated.

3. Lower damper door

- Provides maximum airflow and can be used for temperature regulation during cooking.



1. Plaque de cuisson en fonte:

- design avec six entretoises
- très robuste
- très bon transfert de chaleur et stabilité

2. Poignée résistante à la chaleur

- Les poignées restent froides, lorsque le réchaud à fusée est chauffé.

3. Volet d'air inférieur

- Assure un flux d'air maximal et peut être utilisé pour réguler la température pendant la cuisson.

ANWENDUNGSMÖGLICHKEITEN / APPLICATION / APPLICATION



Topf mit flachem Boden
Flat-bottom pot
Pot à fond plat



Gusseiserne Pfanne
Cast iron pan
Poêle en fonte



Teekessel
Tea kettle
Bouilloire



Feuertopf
Dutch Oven
Pot à feu

Verwendung mit Holz:

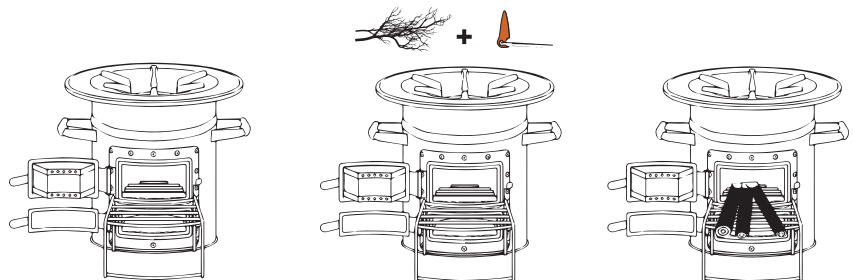
- Öffnen Sie beide Türen und platzieren Sie den Auflagerahmen vor den Raketnofen.
- Entzünden Sie den Ofen mit Holz oder Papier.
- Führen Sie die Holzstücke in die obere Tür ein.

Use with wood:

- Open both doors and place the support frame in front of the rocket stove.
- Light the stove with wood or paper.
- Insert the pieces of wood into the top door.

Utilisation avec du bois:

- Ouvrez les deux portes et placez le cadre de support devant le poêle-cheminée.
- Allumez le réchaud avec du bois ou du papier.
- Insérez les morceaux de bois dans la porte supérieure.



Verwendung mit Kohle:

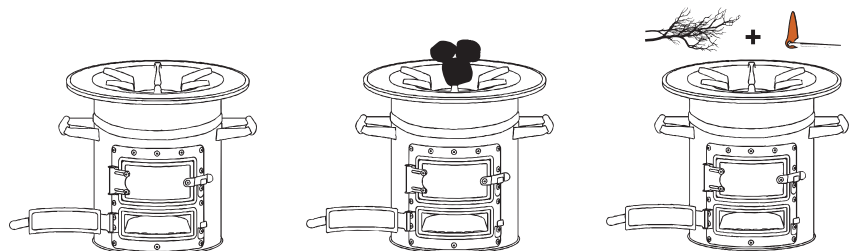
- Schließen Sie die obere Tür und öffnen Sie die untere Tür.
- Füllen Sie den Ofen mit Holzkohle.
- Zünden Sie den Ofen mit Holz oder Papier an.

Use with charcoal:

- Close the top door and open the bottom door.
- Fill the stove with charcoal.
- Light the stove with wood or paper.

A utiliser avec du charbon de bois :

- Fermez la porte supérieure et ouvrez la porte inférieure.
- Remplissez le poêle de charbon de bois.
- Allumez le poêle avec du bois ou du papier.



⚠ SICHERHEITSHINWEIS / SAFETY ADVICE / CONSIGNE DE SÉCURITÉ

VERWENDEN SIE DEN RAKETENOFEN NUR IM FREIEN! / ONLY USE THE ROCKET STOVE OUTDOORS! / N'UTILISEZ LE FOUR-FUSÉE QU'À L'EXTÉRIEUR!