



SWE PRIMUS®

TECHNIKTRAINING TEIL 1 DRUCKREGULATOR

SWEDISH OUTDOOR ENGINEERING
SINCE 1892

DRUCKREGULATOR

Gaskartuschen werden bei normalen Luftdruck gelagert. Eine Gaskartusche hat den höchsten Druck wenn sie voll ist, der Druck sinkt während des Gebrauchs. Der Druck variiert in unterschiedlicher Temperatur und Höhe. Ein reguliertes Ventil passt sich an Temperatur und Höhe an und sorgt für eine konstante Leistungsabgabe. Das nicht regulierte Ventil passt sich nicht an und liefert daher unterschiedliche Leistung.

Kocher mit reguliertem Ventil funktionieren daher bei kalten Bedingungen und bei wenig Gas in der Kartusche wesentlich besser. Der Druckregulator sorgt für optimale Brennerleistung bei gleichmäßigem Gasfluss.

Ein regulierter Kocher...

...ist bis zu 10% effizienter.

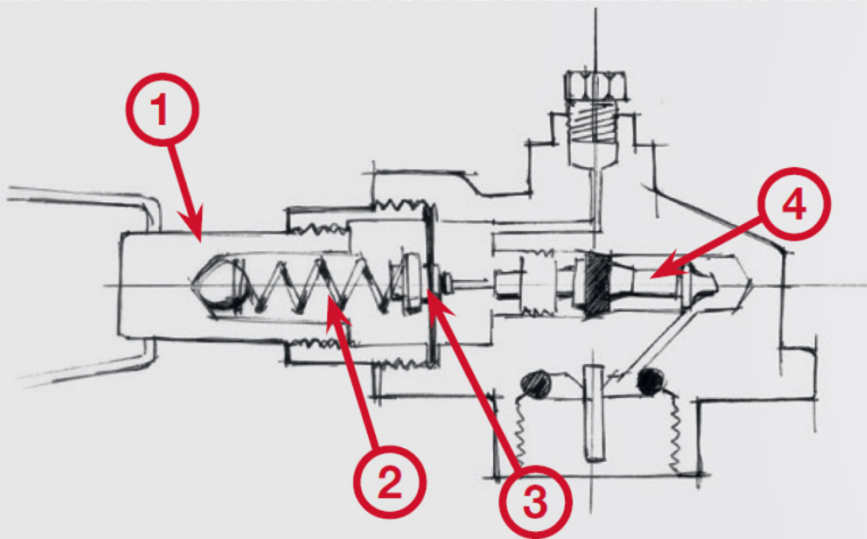
...funktioniert optimal bei allen Temperaturen

...hat eine gleichmäßigere Hitzeleistung.

...lässt sich leichter auf die gewünschte Flammenstärke einstellen.

...verlängert die Nutzungsdauer.

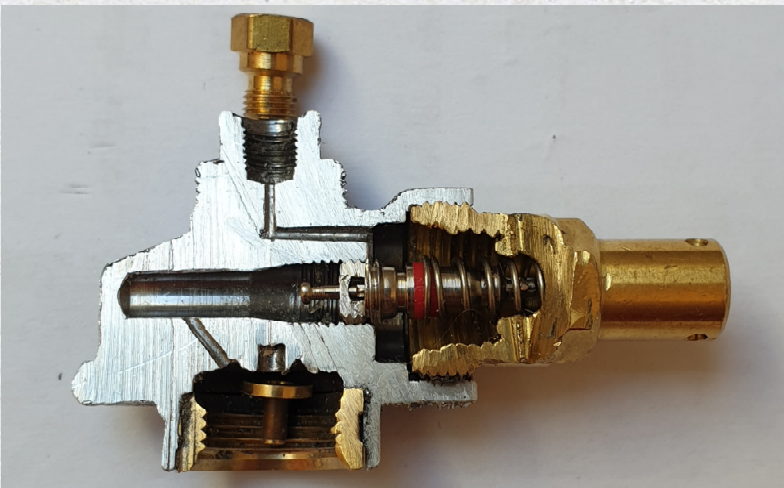
WIRKUNGSWEISE DES DRUCKREGULATORS



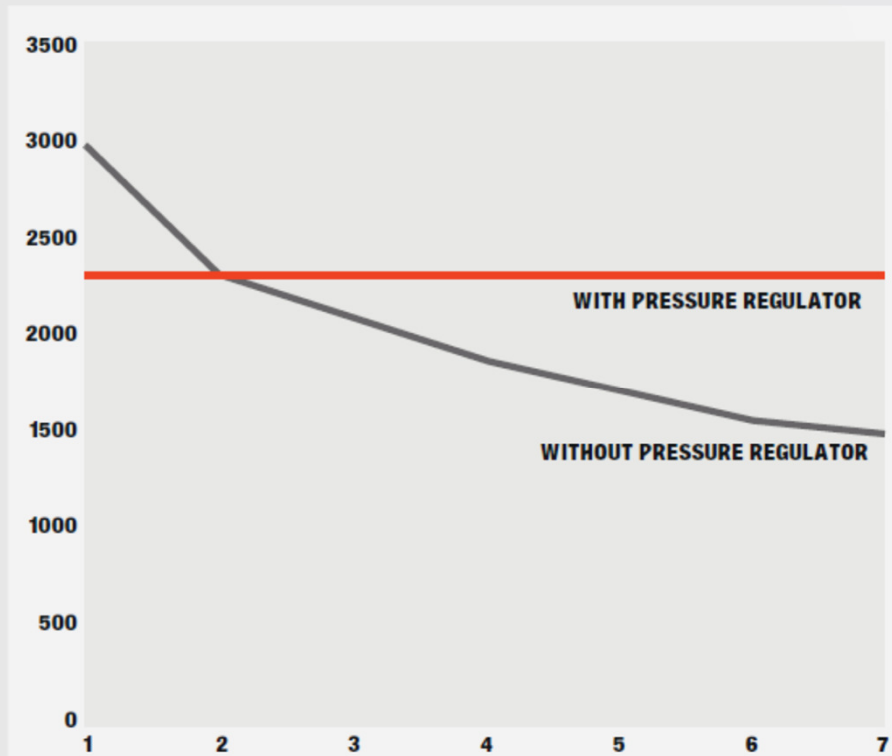
Öffnet man den Regler **(1)**, steht die Feder **(2)** unter Spannung und öffnet das Ventil **(4)**, damit das Gas aus der Kartusche ausströmen kann.

Wenn der Druck des Gases auf der Membran **(3)** höher ist als der voreingestellte erlaubte Druck, wird die Membran auf die Feder drücken und die Feder regulieren, um die Ventilöffnung und damit den Gasfluss zu regulieren.

Dies stellt sicher, dass der Gasfluss immer auf ein optimales Niveau reguliert wird.



VERGLEICH MIT UND OHNE DRUCKREGULATOR



Ein Kocher mit Druckregulator liefert eine konstante BTU (British Thermal Unit).

Dies bedeutet, der Gasverbrauch sinkt und die Nutzungsdauer verlängert sich dadurch.

Bei gleicher Gasmenge kannst du bis zu 10% länger kochen als mit einem Kocher ohne Regulator..

PRIMUS MODELLE MIT DRUCKREGULATOR

CAMPFIRE:

- Tupike / Tupike Kit / Artnr. 350122 / 350132
- Kinjia / Artnr. 350110
- Kuchoma Grill / Artnr. 440050
- Atle Stove / Artnr. 329083

TREKKING:

- PrimeTech Stove Set / Artnr. 351032 / 351033
- Firestick / Firestick Ti / Artnr. 351160 / 351190
- MicronTrail Stove / Artnr. 321452

A wide-angle landscape photograph of a calm lake. The sky is filled with heavy, grey clouds. The shoreline is lined with trees in various stages of autumn, with some leaves turning yellow and orange. A person in a blue jacket is standing on a small, narrow boat or log raft in the middle of the lake. The water is dark and reflects the overcast sky.

SWE PRIMUS®

VIELEN DANK

SWEDISH OUTDOOR ENGINEERING
SINCE 1892